



МОДЕЛЬ ДЛЯ ЛЮБОЙ НЕОБХОДИМОСТИ

- Доступны несколько моделей: с шириной прохода от 3 до 5 м и скоростью открывания от 1,5 до 8 сек
- Дополнена широким рядом дополнительного оборудования

УМНЫЕ ТЕХНОЛОГИИ

- Внутренняя система вентиляции
- Быстрое расцепление с индивидуальным ключом
- Предварительно просверленный каркас, позволяющий облегчить установку дополнительного оборудования

КОД	ОПИСАНИЕ	НАПРЯЖЕНИЕ	ДЛИНА СРЕЛЫ	КОЛ-ВО В ЕВРОПАLETTE
P940026 00002	MOOVI 30	230В	3м	5
P940028 00002	MOOVI 50	230В	5 м	5

Расчет максимальной длины стрелы MOVI 30 и MOVI 50 дорожных заграждений основан на выборе установленного дополнительного оборудования

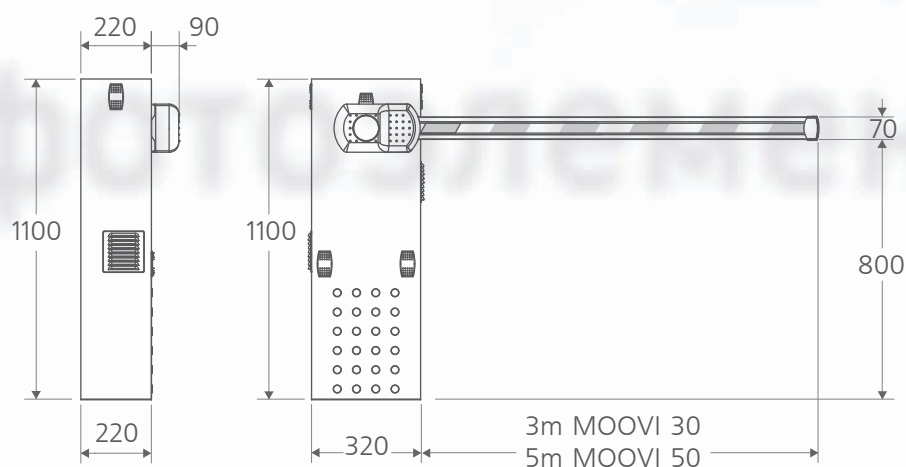
балка ELL3 / ELL5	стрела	стрела	стрела	стрела	стрела	стрела	стрела	стрела	стрела	стрела	стрела	стрела	стрела	стрела	стрела	стрела	стрела	стрела	стрела	стрела	стрела	
SB	+ SB	+ SB	+ SB											+ SB	+ SB	+ SB						
PCA (над балкой)	+ PCA	+ PCA		+ PCA	+ PCA			+ PCA	+ PCA					+ PCA	+ PCA		+ PCA	+ PCA				
PCA (над и под балкой)								+ PCA	+ PCA												+ PCA	+ PCA
KIT LIGHT и KIT LIGHT 1	+ LIGHT			+ LIGHT				+ LIGHT						+ LIGHT			+ LIGHT				+ LIGHT	
MOOVI GA /MOOVI GAMA	+ GA GAMA	+ GA GAMA	+ GA GAMA	+ GA GAMA	+ GA GAMA	+ GA GAMA	+ GA GAMA	+ GA GAMA	+ GA GAMA	+ GA GAMA	+ GA GAMA											
Проход MOOVI 30 (м)	1,9	1,9	2,0	2,3	2,3	2,4	2,7	2,7	2,5	2,6	2,9	2,2	2,2	2,3	2,6	2,7	2,8	3,0	3,0	2,9	3,0	3,0
Проход MOOVI 50 (м)	3,3	3,3	3,5	3,9	4,0	4,2	4,6	4,8	4,4	4,5	5,0	3,6	3,6	3,7	4,3	4,4	4,6	5,0	5,0	4,8	5,0	5,0

на пример, MOOVI 30: балка+SB+PCA+LIGHT+GA= стрела ELL3 1,9m
на пример, MOOVI 50: балка+SB+PCA+LIGHT+GA= стрела ELL5 3,3m

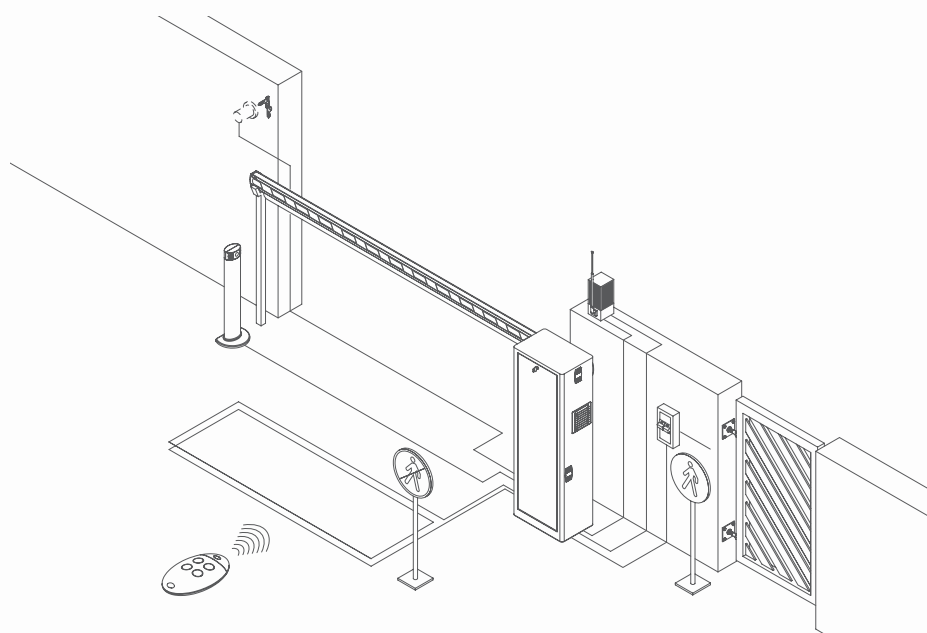
MOOVI 30

БЛОК УПРАВЛЕНИЯ	ALPHA BOM (встроен)
РЕВЕРСИВНЫЙ/НЕРЕВЕРСИВНЫЙ	нереверсивный
БЛОК ПИТАНИЯ	230В-±10%,50Гц 1-фазный
ПОГЛОЩАЕМАЯ МОЩНОСТЬ	300Вт
ТЕРМОЗАЩИТА	встроена
ВРЕМЯ ОТКРЫВАНИЯ/ЗАКРЫВАНИЯ	4 сек
ЗАМЕДЛЕНИЕ	-
УДАРНОЕ ДЕЙСТВИЕ	-
ТИП БЛОКИРОВКИ	механич. откр/закр
ТИП КОНЕЧНОГО ПЕРЕКЛЮЧАТЕЛЯ	электрический, встроенный, регулируемый
РУЧНОЕ РАСЦЕПЛЕНИЕ	быстрое расцепление с ключом
ОПЕРАЦИОННЫЙ ЦИКЛ	очень интенсивное использование
УСЛОВИЯ ОКРУЖАЮЩЕЙ СРЕДЫ	от -20°C до +55°C
СТЕПЕНЬ ЗАЩИТЫ	IP54
ВЕС УСТРОЙСТВА БЕЗ СТЕРЖНЯ	360Н (~36 кг)
РАЗМЕРЫ	см. схему

ГАБАРИТНЫЕ РАЗМЕРЫ



ТИПИЧНАЯ СХЕМА УСТАНОВКИ



MOOVI 50

ALPHA BOM (встроен)

неревверсивный

230В-±10%, 50Гц 1-фазный

300Вт

встроена

8 сек

-

-

механич. откр/закр

электрический, встроенный, регулируемый

быстрое расцепление с ключом

очень интенсивное использование

от -20°C до +55°C

IP54

360Н (~36 кг)

см. схему

ДОП. ОБОРУДОВАНИЕ



P11408 - SCS WIE
Плата для прямого соединения аксессуаров WIEGAND (типа SELETTO, COMPAS SLIM, и т.д.) к модулям управления.



P111376 - SCS 1
Последовательная панель управления для QSC D MA, LIBRA C MA, LIBRA C MV, LIBRA C LX, VENERE D, LEO D MA, LEO MV, RIGEL 5 и ALTAIR P.



N728020 - ELL 3
Одна стрела 3м



N728021 - ELL 5
Одна стрела 5 м



P120002 - KIT MOOVI 130
Набор для внешнего фотоэлемента



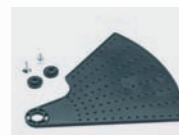
N728029 - MOOVI ART90
Плечо 90 градусов для осей заграждений MOVI30, 50, 30S. Максимальный полезный ход 3,8м.



D940008 - MOOVI GA
Съемный опорный стержень для стрелы



D940009 - MOOVI GAMA
Съемный опорный стержень для стрелы, амортизирующий



P120004 - KIT MOOVI PRM
Набор для защиты рук от порезов



P120001 00001 KIT MOOVI LIGHT
Набор мигающих ламп для стрел 3 и 4,5 м. Используются в сочетании с набором MOVI PCA



P120001 00002 KIT MOOVI LIGHT1
Набор мигающих ламп для стрел 5 и 6 м. Используются в сочетании с набором MOVI PCA



P120003 00001 - PCA 3
Верхний и нижний резиновые профиля для покрытия стрелы ELL3